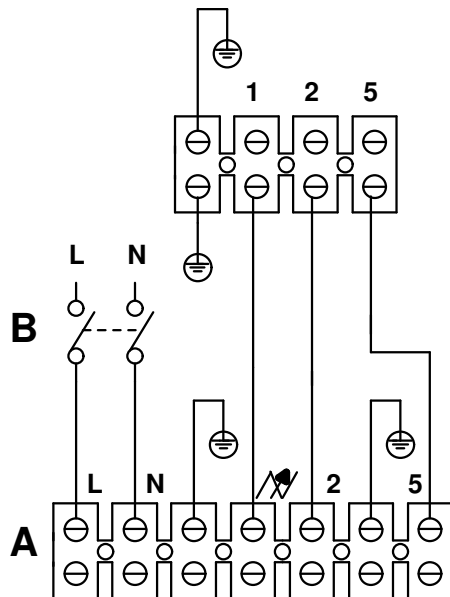


SCNR/M

- A) Morsettiera - Terminal block**
- B) Interruttore bipolare - Switch**
- C) Morsettiera ventilatore - Fan terminal block**



SCRR/M



VORTICE

Prima emiss. 21.10.2003 Emiss.attuale 14.02.2020 Dis. MR/LAB

DESCRIZIONE SCNR/M e SCRR/M

NINFO n° 131/2020

Questo DISEGNO annulla e sostituisce tutti quelli precedentemente emessi

DISEGNO n°

E9600029C

CODICE n°

9.993.000.029